

LED ışık kaynaklarına yönelik modern sokak armatürü

MEKANİK VERİLER

Montaj: ø60/48mm direğe, ø76mm direğe - değişiklik .829, ø60/48mm kol üzerine, ø76mm kol üzerine - değişiklik .829

Gövde: yüksek basınçlı döküm alüminyum

Rüzgara maruz kalan yan yüzey: 0.039 m²; 0.045 m²

Renk: gri, grafit

Diffüzör: temperlenmiş cam

ELEKTRİK VERİLERİ

Güç kaynağı verimi: >93%

Enerji: 220-240V 50/60Hz

Işık kaynağı içerir: evet

Donanım cinsi: ED, DALI/ED, DALI

Elektrik bağlantısı: Max 3x2,5 mm² kablo, Max 2x2,5 mm² kablo, Max 3x2,5 mm² / 5x2,5 mm² kablo, Max 2x2,5 mm² / 4x2,5 mm² kablo, Max 5x2,5 mm² kablo, Max 4x2,5 mm² kablo

OPTİK VERİLER

Aydınlatma yöntemi: direkt

Optik tipi: O33 - Ekspres yollar, O34 - Yerel yollar, O35 - Şehir yolları, O36 - Meskun mahal yolları, O37P - Yaya geçitleri, sağdan akan trafik, O37L - Yaya geçitleri, soldan akan trafik, O38 - Alan aydınlatma, O39 - Şehir yolları ve yerel yollar, O40 - Islak yüzeyler için, O13 - Ekspres yollar, O14 - Yerel yollar, O15 - Şehir yolları, O16 - Meskun mahal yolları, O2 - Ekspres yollar, O3 - Yerel yollar, O4 - Şehir yolları, O5 - Meskun mahal yolları, O6P - Yaya geçitleri, sağdan akan trafik, O6L - Yaya geçitleri, soldan akan trafik, O7 - Alan aydınlatma, O8 - Şehir yolları ve yerel yollar, O26 - Islak yüzeyler için, O59 - Yerel yollar, O60 - Şehir yolları, O61 - Meskun mahal yolları, O62 - Ekspres yollar, O63 - Yerel yollar, O64 - Şehir yolları, O65 - Meskun mahal yolları, O66 - Yaya geçitleri, soldan akan trafik, O67 - Yaya geçitleri, sağdan akan trafik, O68 - Alan aydınlatma, O69 - Şehir yolları ve yerel yollar, O70 - Islak yüzeyler için, O71 - yol aydınlatması için

ULOR / DLOR: 0% / 100%

GENEL VERİLER

Kullanım ömrü LED (L90): 100 000 h

Talep üzerine tedarik edilir: DALI, DIM 1..10V, LLOC, karanlık sensörü, bıçak bağlantı, 10 kV aşırı gerilim koruması, NTC

Ek bilgiler: Eğim ayarı: -15° ila +15° arası (5° adımlı), CRI/Ra >70

İlave ekipmanlar: ek korozyon koruması (ek indeks: .985), alet kullanmadan sürücü odasına erişim (ek indeks: .825), ø76mm ayağı üzerine montaj için tutucu (ek indeks: .829)

Diğer görüşler: direk ve bom armatürün parçası değildir

Garanti: 5 yıl

Kullanım alanı: ekspres yollar, yerel yollar, şehir yolları, meskun mahal yolları, yaya geçitleri, alan aydınlatma, yürüyüş yolları, gezinti yolları, bisiklet yolları, umuma açık alanlar, otoparklar



Kod	Armatür gücü [W]	Armatür lümeni [lm]	Verim [lm/W]	Renk sıcaklığı [K]	CRI/Ra	Çalışma sıcaklığı aralığı [°C]
Tip: O33, O34, O35, O36, O37P, O37L, O38, O39, O40 optiği						
130222.5L79X.XX1	23	3150	137	3000	>70	* max +50
130222.5L74X.XX1	23	3400	148	4000	>70	* max +50
130222.5L80X.XX1	35	4850	139	3000	>70	* max +50
130222.5L75X.XX1	35	5200	149	4000	>70	* max +50
130222.5L81X.XX1	51	7100	139	3000	>70	* max +50
130222.5L76X.XX1	51	7650	150	4000	>70	* max +50
130222.5L82X.XX1	68	9350	138	3000	>70	* max +50
130222.5L77X.XX1	68	10050	148	4000	>70	* max +50
130222.5L83X.XX1	102	13500	132	3000	>70	* max +50
130222.5L78X.XX1	102	14500	142	4000	>70	* max +50

* Düşük sıcaklık aralığı: Kullanılan güç kaynağının türüne bağlı olarak -40°C ila -20°C (LUG Üretim Hazırlama Şubesi ile iletişime geçiniz).

Standart armatürün yüksek korozyon kategorili ortamlarda kullanılmaya uygun olmadığı göz önünde bulundurulmalıdır. Armatür ek korozyon koruması gerektiren bir mekanda kullanılacaksa, ek indeks .985 uygulanmalıdır (sipariş üzerine uygulanır). Armatürler yüksek sülfür veya tuz oranına sahip veya diğer agresif kimyasallardan yoğun olarak bulunduğu ortamlarda kullanılacaksa LUG Üretim Hazırlama Departmanı ile iletişime geçilmelidir.

Işık akısı toleransı +/- 10%.

Güç toleransı +/- 5%.

Işık akısı, ışık yoğunluğu ve aydınlatma verimi EN ISO 17025:2005, EN13032 serisi ve LM-79 standartlarına göre belirlenmiştir.

Ürünle ilgili güncel bilgilere ve Genel Garanti Şartlarına www.lug.com.pl sitemizden erişebilirsiniz.

Bağımsız indeksler için ışık akıları ve güçleri hakkında detaylı bilgi ürün bilgi formunda belirtilmiştir.

Veri sayfasındaki parametreler Ta=25°C için verilmiştir.

Çalışma sıcaklığı aralıkları sadece dış ortamda kullanılan armatürlere uygulanır.

Kod	Armatür gücü [W]	Armatür lümeni [lm]	Verim [lm/W]	Renk sıcaklığı [K]	CRI/Ra	Çalışma sıcaklığı aralığı [°C]
Tip: O13, O14, O15, O16 optiği						
130222.6L30X.XX1	27	3350	124	3000	>70	* max +50
130222.6L84X.XX1	27	3400	126	4000	>70	* max +50
130222.6L31X.XX1	35	4500	129	3000	>70	* max +50
130222.6L85X.XX1	35	4500	129	4000	>70	* max +50
130222.6L32X.XX1	51	6600	129	3000	>70	* max +50
130222.6L86X.XX1	51	6600	129	4000	>70	* max +50
130222.6L33X.XX1	76	10050	132	3000	>70	* max +50
130222.6L87X.XX1	76	10100	133	4000	>70	* max +50
130222.6L34X.XX1	99	13050	132	3000	>70	* max +50
130222.6L88X.XX1	99	13100	132	4000	>70	* max +50
130222.6L35X.XX1	128	16150	126	3000	>70	* max +40
130222.6L89X.XX1	128	16200	127	4000	>70	* max +40
130222.6L36X.XX1	157	19050	121	3000	>70	* max +35
130222.6L90X.XX1	157	19050	121	4000	>70	* max +35
Tip: O2, O3, O4, O5, O6P, O6L, O7, O8, O26, O59, O60, O61 optiği						
130222.5L42X.XX1	27	3150	117	3000	>70	* max +50
130222.5L01X.XX1	27	3300	122	4000	>70	* max +50
130222.5L43X.XX1	36	4150	115	3000	>70	* max +50
130222.5L13X.XX1	36	4300	119	4000	>70	* max +50
130222.5L44X.XX1	53	6200	117	3000	>70	* max +50
130222.5L04X.XX1	53	6400	121	4000	>70	* max +50
130222.5L45X.XX1	80	9650	121	3000	>70	* max +50
130222.5L07X.XX1	80	10050	126	4000	>70	* max +50
130222.5L46X.XX1	102	12700	125	3000	>70	* max +50
130222.5L10X.XX1	102	13200	129	4000	>70	* max +50
Tip: O2, O3, O4, O5, O6P, O6L, O7, O8, O26 optiği						
130222.5L02X.XX1	27	3300	122	5700	>70	* max +50
130222.5L14X.XX1	36	4300	119	5700	>70	* max +50
130222.5L05X.XX1	53	6400	121	5700	>70	* max +50
130222.5L08X.XX1	80	10050	126	5700	>70	* max +50
130222.5L11X.XX1	102	13200	129	5700	>70	* max +50
Tip: OP2 optik						
130222.5L731.111	80	9300	116	3000	>70	* max +50
Tip: PLUS sürümü - O62, O63, O64, O65, O66, O67, O68, O69, O70, O71, O72 optiği						
13022X.XL10X.XX1	103	14150	137	4000	>70	-40 ... +50
13022X.XL46X.XX1	103	13500	131	3000	>70	-40 ... +50
13022X.XL03X.XX1	103	12750	124	2700	>70	-40 ... +50
13022X.XL06X.XX1	103	11100	108	2200	>70	-40 ... +50
13022X.XL16X.XX1	160	18650	117	3000	>70	-40 ... +50
13022X.XL06X.XX1	103	11100	108	2200	>70	-40 ... +50
13022X.XL15X.XX1	160	19750	123	4000	>70	-40 ... +50
13022X.XL16X.XX1	160	18900	118	3000	>70	-40 ... +50
13022X.XL18X.XX1	160	17800	111	2700	>70	-40 ... +50
13022X.XL19X.XX1	160	15500	97	2200	>70	-40 ... +50
13022X.XL24X.XX1	205	27650	135	4000	>70	-40 ... +50
13022X.XL27X.XX1	205	26400	129	3000	>70	-40 ... +50
13022X.XL37X.XX1	205	24900	121	2700	>70	-40 ... +50
13022X.XL38X.XX1	205	21700	106	2200	>70	-40 ... +50

* Düşük sıcaklık aralığı: Kullanılan güç kaynağının türüne bağlı olarak -40°C ila -20°C (LUG Üretim Hazırlama Şubesi ile iletişime gereklidir).

Standart armatürün yüksek korozyon kategorilerinde kullanılmaya uygun olmadığı göz önünde bulundurulmalıdır. Armatür ek korozyon koruması gerektiren bir mekanda kullanılacaksa, ek indeks .985 uygulanmalıdır (sipariş üzerine uygulanır). Armatürler yüksek sülfür veya tuz oranına sahip veya diğer agresif kimyasalların yoğun olarak bulunduğu ortamlarda kullanılacaksa LUG Üretim Hazırlama Departmanı ile iletişime geçilmelidir.

Isık akısı toleransı +/- 10%.

Güç toleransı +/- 5%.

Isık akısı, isık yoğunluğu ve aydınlatma verimi EN ISO 17025:2005, EN13032 serisi ve LM-79 standartlarına göre belirlenmiştir.

Ürünle ilgili güncel bilgilere ve Genel Garanti Şartlarına www.lug.com.pl sitemizden erişebilirsiniz.

Bağımsız indeksler için isık akıları ve güçleri hakkında detaylı bilgi ürün bilgi formunda belirtilmiştir.

Veri sayfasındaki parametreler Ta=25°C için verilmiştir.

Çalışma sıcaklığı aralıkları sadece dış ortamda kullanılan armatürlere uygulanır.

13022 . L10 . 1 .

Armatür tipi

- 985 Ek korozyon korumalı armatür, özel sipariş üzerine
 825 Talep üzerine alet kullanmadan sürücü odasına erişim
 829 ø76mm ayağı üzerine montaj için tutucu istek üzerine

Optik tipi

- 01 O2 - Ekspres yollar
 02 O3 - Yerel yollar
 03 O4 - Şehir yolları
 04 O5 - Meskun mahal yolları
 05 O6P - Yaya geçitleri, sağdan akan trafik
 09 O6L - Yaya geçitleri, soldan akan trafik
 06 O7 - Alan aydınlatma
 08 O8 - Şehir yolları ve yerel yollar
 10 O26 - ıslak yüzeyler için
 12 O33 - Ekspres yollar
 13 O34 - Yerel yollar
 14 O35 - Şehir yolları
 15 O36 - Meskun mahal yolları
 16 O37P - Yaya geçitleri, sağdan akan trafik
 17 O37L - Yaya geçitleri, soldan akan trafik
 18 O38 - Alan aydınlatma
 19 O39 - Şehir yolları ve yerel yollar
 20 O40 - ıslak yüzeyler için
 30 O13 - Ekspres yollar
 31 O14 - Yerel yollar
 32 O15 - Şehir yolları
 33 O16 - Meskun mahal yolları
 35 O59 - Yerel yollar
 36 O60 - Şehir yolları
 37 O61 - Meskun mahal yolları
 38 O62 - Ekspres yollar
 39 O63 - Yerel yollar
 40 O64 - Şehir yolları
 41 O65 - Meskun mahal yolları
 42 O66 - Yaya geçitleri, soldan akan trafik
 43 O67 - Yaya geçitleri, sağdan akan trafik
 44 O68 - Alan aydınlatma
 45 O69 - Şehir yolları ve yerel yollar
 46 O70 - ıslak yüzeyler için
 47 O71 - yol aydınlatması için

Koruma sınıfı

- 1 I
 2 II

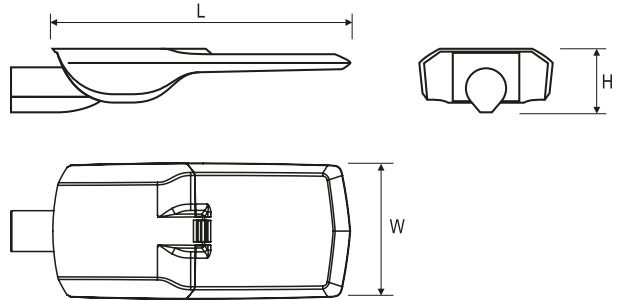
Donanım cinsi

- 5 ED
 3 DALI
 6 DALI/ED (yalnızca O13, O14, O15, O16 optikli armatürler için)

Renk

- 2 gri
 5 grafit

Kod	Boyutlar [mm]		Montaj boyutları [mm] ØS	Palet adedi	Ambalaj adedi	Net ağırlık [kg]
	L	W H				
Tip: O33, O34, O35, O36, O37P, O37L, O38, O39, O40 optiği						
130222.5L79X.XX1	550	250 100	-	50	1	6,8
130222.5L74X.XX1	550	250 100	-	50	1	6,8
130222.5L80X.XX1	550	250 100	-	50	1	6,8
130222.5L75X.XX1	550	250 100	-	50	1	6,8
130222.5L81X.XX1	550	250 100	-	50	1	6,8
130222.5L76X.XX1	550	250 100	-	50	1	6,8
130222.5L82X.XX1	550	250 100	-	50	1	6,8



* Düşük sıcaklık aralığı: Kullanılan güç kaynağının türüne bağlı olarak -40°C ila -20°C (LUG Üretim Hazırlama Şubesi ile istişare gereklidir).

Standart armatürün yüksek korozyon kategorili ortamlarda kullanılmaya uygun olmadığı göz önünde bulundurulmalıdır. Armatür ek korozyon koruması gerektiren bir mekanda kullanılacaksa, ek indeks .985 uygulanmalıdır (sipariş üzerine uygulanır).

Armatürler yüksek sülfür veya tuz oranına sahip veya diğer agresif kimyasalların yoğun olarak bulunduğu ortamlarda kullanılacaksa LUG Üretim Hazırlama Departmanı ile iletişime geçilmelidir.

Işık akısı toleransı +/- 10%.

Güç toleransı +/- 5%.

Işık akısı, ışık yoğunluğu ve aydınlatma verimi EN ISO 17025:2005, EN13032 serisi ve LM-79 standartlarına göre belirlenmiştir.

Ürünle ilgili güncel bilgilere ve Genel Garanti Şartlarına www.lug.com.pl sitemizden erişebilirsiniz.

Bağımsız indeksler için ışık akıları ve güçleri hakkında detaylı bilgi ürün bilgi formunda belirtilmiştir.

Veri sayfasındaki parametreler Ta=25°C için verilmiştir.

Çalışma sıcaklığı aralıkları sadece dış ortamda kullanılan armatürlere uygulanır.

Kod	Boyutlar [mm] L W H	Montaj boyutları [mm] ØS	Palet adedi	Ambalaj adedi	Net ağırlık [kg]
Tip: O33, O34, O35, O36, O37P, O37L, O38, O39, O40 optiği					
130222.5L77X.XX1	550 250 100	-	50	1	6,8
130222.5L83X.XX1	550 250 100	-	50	1	6,8
130222.5L78X.XX1	550 250 100	-	50	1	6,8
Tip: O13, O14, O15, O16 optiği					
130222.6L30X.XX1	550 250 100	-	50	1	7,0
130222.6L84X.XX1	550 250 100	-	50	1	7,0
130222.6L31X.XX1	550 250 100	-	50	1	7,0
130222.6L85X.XX1	550 250 100	-	50	1	7,0
130222.6L32X.XX1	550 250 100	-	50	1	7,0
130222.6L86X.XX1	550 250 100	-	50	1	7,0
130222.6L33X.XX1	550 250 100	-	50	1	7,0
130222.6L87X.XX1	550 250 100	-	50	1	7,0
130222.6L34X.XX1	550 250 100	-	50	1	7,0
130222.6L88X.XX1	550 250 100	-	50	1	7,0
130222.6L35X.XX1	550 250 100	-	50	1	7,0
130222.6L89X.XX1	550 250 100	-	50	1	7,0
130222.6L36X.XX1	550 250 100	-	50	1	7,0
130222.6L90X.XX1	550 250 100	-	50	1	7,0
Tip: O2, O3, O4, O5, O6P, O6L, O7, O8, O26, O59, O60, O61 optiği					
130222.5L42X.XX1	550 250 100	-	50	1	6,8
130222.5L01X.XX1	550 250 100	-	50	1	6,8
130222.5L43X.XX1	550 250 100	-	50	1	6,8
130222.5L13X.XX1	550 250 100	-	50	1	6,8
130222.5L44X.XX1	550 250 100	-	50	1	6,8
130222.5L04X.XX1	550 250 100	-	50	1	6,8
130222.5L45X.XX1	550 250 100	-	50	1	6,8
130222.5L07X.XX1	550 250 100	-	50	1	6,8
130222.5L46X.XX1	550 250 100	-	50	1	6,8
130222.5L10X.XX1	550 250 100	-	50	1	6,8
Tip: O2, O3, O4, O5, O6P, O6L, O7, O8, O26 optiği					
130222.5L02X.XX1	550 250 100	-	50	1	6,8
130222.5L14X.XX1	550 250 100	-	50	1	6,8
130222.5L05X.XX1	550 250 100	-	50	1	6,8
130222.5L08X.XX1	550 250 100	-	50	1	6,8
130222.5L11X.XX1	550 250 100	-	50	1	6,8
Tip: OP2 optik					
130222.5L731.111	550 250 100	-	50	1	6,8
Tip: PLUS sürümü - O62, O63, O64, O65, O66, O67, O68, O69, O70, O71, O72 optiği					
13022X.XL10X.XX1	670 320 105	60	20	1	10,3
13022X.XL46X.XX1	670 320 105	60	20	1	10,3
13022X.XL03X.XX1	670 320 105	60	20	1	10,3
13022X.XL06X.XX1	670 320 105	60	20	1	10,3
13022X.XL16X.XX1	670 320 105	60	20	1	10,3
13022X.XL06X.XX1	670 320 105	60	20	1	10,3
13022X.XL15X.XX1	670 320 105	60	20	1	10,3
13022X.XL16X.XX1	670 320 105	60	20	1	10,3
13022X.XL18X.XX1	670 320 105	60	20	1	10,3
13022X.XL19X.XX1	670 320 105	60	20	1	10,3

* Düşük sıcaklık aralığı: Kullanılan güç kaynağının türüne bağlı olarak -40°C ila -20°C (LUG Üretim Hazırlama Şubesi ile iletişime geçiniz).

Standart armatürün yüksek korozyon kategorili ortamlarda kullanılmaya uygun olmadığı göz önünde bulundurulmalıdır. Armatür ek korozyon koruması gerektiren bir mekanda kullanılacaksa, ek indeks .985 uygulanmalıdır (sipariş üzerine uygulanır).

Armatürler yüksek sülfür veya tuz oranına sahip veya diğer agresif kimyasalların yoğun olarak bulunduğu ortamlarda kullanılacaksa LUG Üretim Hazırlama Departmanı ile iletişime geçilmelidir.

İşık akısı toleransı +/- 10%.

Güç toleransı +/- 5%.

İşık akısı, ışık yoğunluğu ve aydınlatma verimi EN ISO 17025:2005, EN13032 serisi ve LM-79 standartlarına göre belirlenmiştir.

Ürünle ilgili güncel bilgilere ve Genel Garanti Şartlarına www.lug.com.pl sitemizden erişebilirsiniz.

Bağımsız indeksler için ışık akıları ve güçleri hakkında detaylı bilgi ürün bilgi formunda belirtilmiştir.

Veri sayfasındaki parametreler Ta=25°C için verilmiştir.

Çalışma sıcaklığı aralıkları sadece dış ortamda kullanılan armatürlere uygulanır.

Kod	Boyutlar [mm] L W H	Montaj boyutları [mm] ØS	Palet adedi	Ambalaj adedi	Net ağırlık [kg]
Tip: PLUS sürümü - O62, O63, O64, O65, O66, O67, O68, O69, O70, O71, O72 optiği					
13022X.XL24X.XX1	670 320 105	60	20	1	10,3
13022X.XL27X.XX1	670 320 105	60	20	1	10,3
13022X.XL37X.XX1	670 320 105	60	20	1	10,3
13022X.XL38X.XX1	670 320 105	60	20	1	10,3

DİĞER FOTOĞRAFLAR



URBINO LED PLUS

URBINO LED PLUS

Güç kaynağı odasına aletsiz erişimli armatür (istek üzerine) ø76mm ayağı üzerine montaj için tutucu (istek üzerine)

AKSESUARLAR



□ 150170.00818
■ 150173.00906

Wall bracket ø60mm



■ 150175.01106
□ 150172.01096

URBINO LED armatürler için arka-yan kapak



■ 150175.01107
□ 150172.01097

URBINO LED armatürler için yan panjur

* Düşük sıcaklık aralığı: Kullanılan güç kaynağının türüne bağlı olarak -40°C ila -20°C (LUG Üretim Hazırlama Şubesi ile istişare gereklidir).

Standart armatürün yüksek korozyon kategorili ortamlarda kullanılmaya uygun olmadığı göz önünde bulundurulmalıdır. Armatür ek korozyon koruması gerektiren bir mekanda kullanılacaksa, ek indeks .985 uygulanmalıdır (sipariş üzerine uygulanır).

Armatürler yüksek sülfür veya tuz oranına sahip veya diğer agresif kimyasalların yoğun olarak bulunduğu ortamlarda kullanılacaksa LUG Üretim Hazırlama Departmanı ile iletişime geçilmelidir.

Işık akısı toleransı +/- 10%.

Güç toleransı +/- 5%.

Işık akısı, ışık yoğunluğu ve aydınlatma verimi EN ISO 17025:2005, EN13032 serisi ve LM-79 standartlarına göre belirlenmiştir.

Ürünle ilgili güncel bilgilere ve Genel Garanti Şartlarına www.lug.com.pl sitemizden erişebilirsiniz.

Bağımsız indeksler için ışık akıları ve güçleri hakkında detaylı bilgi ürün bilgi formunda belirtilmiştir.

Veri sayfasındaki parametreler Ta=25°C için verilmiştir.

Çalışma sıcaklığı aralıkları sadece dış ortamda kullanılan armatürlere uygulanır.