

Geniş alandaki nesnelere aydınlatmak için tasarlanmış endüstriyel aydınlatma armatürü. Tek askı montajı gerektiren uygulamalarda kullanılmak üzere tasarlanmıştır.

MEKANİK VERİLER**Montaj:** asma**Gövde:** yüksek basınçlı döküm alüminyum, plastik**Renk:** gri**ELEKTRİK VERİLERİ****Güç kaynağı verimi:** 92%**Enerji:** 220-240V 50/60Hz**Işık kaynağı içerir:** evet**Donanım cinsi:** ED, DALI**Elektrik bağlantısı:** Max 3x2,5 mm² kablo, Max 3x2,5 mm² + 2x1,5 mm² kablo**OPTİK VERİLER****Aydınlatma yöntemi:** direkt**Optik tipi:** lens**ULOR / DLOR:** 0/100**GENEL VERİLER****Kullanım ömrü (L80B10):** 100 000 h**Garanti:** 5 yıl**Kullanım alanı:** depolar, lojistik merkezleri, endüstriyel tesisler, üretim tesisleri**Ek bilgiler:** 1,5 m tel ile donatılmış armatür**Diğer görüşler:** Bağlantı gerektirir 150020.01074; ayarlanabilir montaj braketleri hareket dedektörü ile mevcut değildir

Kod	Donanım cinsi	Armatür gücü [W]	Armatür lümeni [lm]	Verim [lm/W]	Renk sıcaklığı [K]	CRI/Ra	Çalışma sıcaklığı aralığı [°C]
Tip: 370mm - PLUS sürümü							
090492.5L07.21X	ED	148	24000	162	4000	≥80	-30 ... +45
090492.3L07.21X	DALI	148	24000	162	4000	≥80	-30 ... +45
090492.5L08.21X	ED	185	29500	159	4000	≥80	-30 ... +40
090492.3L08.21X	DALI	185	29500	159	4000	≥80	-30 ... +40
090492.5L09.21X	ED	221	34700	157	4000	≥80	-25 ... +40
090492.3L09.21X	DALI	221	34700	157	4000	≥80	-25 ... +40

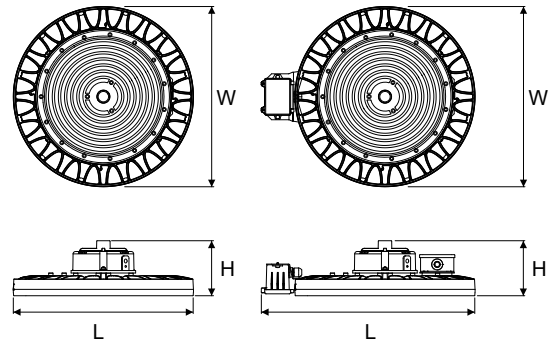
090492.5L07.21



Aydınlatma açısı

- 1 60°
- 2 90°
- 3 120°

Kod	Boyutlar [mm] L W H	Palet adedi	Ambalaj adedi	Net ağırlık [kg]
Tip: 370mm - PLUS sürümü				
090492.5L07.21X	370 370 110	40	1	4,5
090492.3L07.21X	370 370 110	40	1	4,5
090492.5L08.21X	370 370 110	40	1	4,5
090492.3L08.21X	370 370 110	40	1	4,5
090492.5L09.21X	370 370 110	40	1	4,5
090492.3L09.21X	370 370 110	40	1	4,5



Işık akısı toleransı +/- 10%.

Güç toleransı +/- 5%.

Işık akısı, ışık yoğunluğu ve aydınlatma verimi EN ISO 17025:2005, EN13032 serisi ve LM-79 standartlarına göre belirlenmiştir.

Üretici, askı elemanlarını tedarik etmez.

Ürünle ilgili güncel bilgilere ve Genel Garanti Şartlarına www.lug.com.pl sitemizden erişebilirsiniz.

Bağımsız indeksler için ışık akıları ve güçleri hakkında detaylı bilgi ürün bilgi formunda belirtilmiştir.

Veri sayfasındaki parametreler Ta=25°C için verilmiştir.

Renk sıcaklığı toleransı +/- 5%.

DİĞER FOTOĞRAFLAR

DALI

AKSESUARLAR

150020.01074

IP66/67 konektör



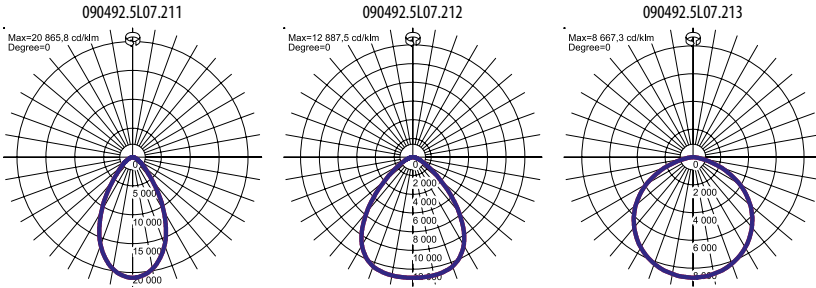
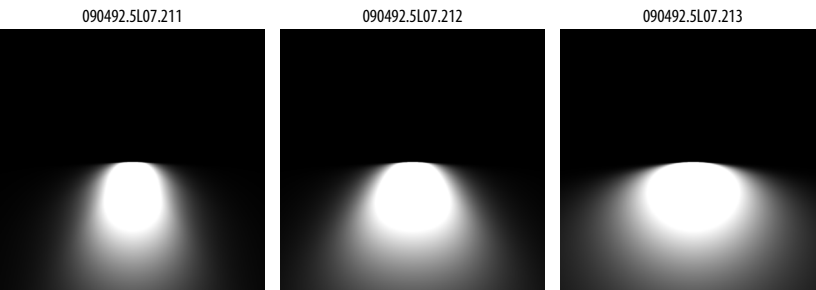
150022.01115

Ayarlanabilir montaj braketi TRITON LED PLUS sürümü DALI



150022.01113

Ayarlanabilir montaj braketi TRITON LED PLUS sürümü ED

İŞIK ŞİDDETİ EĞRİLERİ**AYDINLATMA YÖNTEMİ**

Işık akısı toleransı +/- 10%.

Güç toleransı +/- 5%.

Işık akısı, ışık yoğunluğu ve aydınlatma verimi EN ISO 17025:2005, EN13032 serisi ve LM-79 standartlarına göre belirlenmiştir.

Üretici, askı elemanlarını tedarik etmez

Ürünle ilgili güncel bilgilere ve Genel Garanti Şartlarına www.lug.com.pl sitemizden erişebilirsiniz.

Bağımsız indeksler için ışık akıları ve güçleri hakkında detaylı bilgi ürün bilgi formunda belirtilmiştir.

Veri sayfasındaki parametreler Ta=25°C için verilmiştir.

Renk sıcaklığı toleransı +/- 5%.