

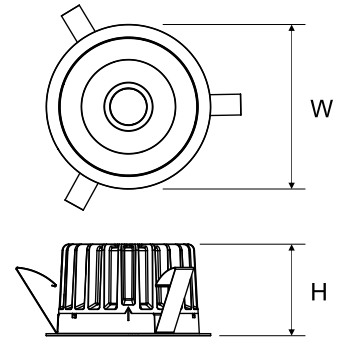
220-240V
50/60 HzIK
03IP
20

Asma tavanlar için LED ışık kaynaklarına yönelik TUNABLE WHITE teknolojisinde, aletsiz montaja uygun gömme dekoratif armatür. Dairesel armatür çeşitli ışık dağıtma açlarına sahiptir.

MEKANİK VERİLER**Montaj:** tavana, tutucular yardımıyla (sete dahil)**Gövde:** alüminyum**Renk:** beyaz, siyah**ELEKTRİK VERİLERİ****Güç kaynağı verimi:** 90%**Enerji:** 220-240V 50/60Hz**Işık kaynağı içerir:** evet**Donanım cinsi:** DALI**OPTİK VERİLER****Elektrik bağlantısı:** Max 4x1,5 mm² kablo**Işık dağıtımı:** dönele simetrik**Aydınlatma yöntemi:** direkt**Reflektör:** fasetli parlak**ULOR / DLOR:** 0/100**GENEL VERİLER****Kullanım ömrü (L80B10):** 75 000 h**Garanti:** 5 yıl**Kullanım alanı:** kamu binaları, şarküteriler, ofisler, oto galerileri, patikalar, holler, derslikler, sağlık ocakları, üretim tesisleri, darülacezeler, daireler**Ek bilgiler:** Safe power supply with low voltage SELV

Kod	Renk	Aydınlatma açısı	Armatür gücü [W]	Armatür lümeni [lm]	Renk sıcaklığı [K]	CRI/Ra	Çalışma sıcaklığı aralığı [°C]
030741.3L01.311	beyaz	21°	35	2900-3200	2700 - 6500	80	0 ... +35
030741.3L01.321	beyaz	27°	35	2800-3200	2700 - 6500	80	0 ... +35
030741.3L01.331	beyaz	46°	35	2700-3100	2700 - 6500	80	0 ... +35
030741.3L01.341	beyaz	62°	35	2800-3100	2700 - 6500	80	0 ... +35
030743.3L01.313	siyah	21°	35	2900-3200	2700 - 6500	80	0 ... +35
030743.3L01.323	siyah	27°	35	2800-3200	2700 - 6500	80	0 ... +35
030743.3L01.333	siyah	46°	35	2700-3100	2700 - 6500	80	0 ... +35
030743.3L01.343	siyah	62°	35	2800-3100	2700 - 6500	80	0 ... +35

Kod	Boyutlar [mm] W H	Montaj boyutları [mm] ØS	Palet adedi	Ambalaj adedi	Net ağırlık [kg]
030741.3L01.311	160 88	147	360	1	1,0
030741.3L01.321	160 88	147	360	1	1,0
030741.3L01.331	160 88	147	360	1	1,0
030741.3L01.341	160 88	147	360	1	1,0
030743.3L01.313	160 88	147	360	1	1,0
030743.3L01.323	160 88	147	360	1	1,0
030743.3L01.333	160 88	147	360	1	1,0
030743.3L01.343	160 88	147	360	1	1,0



Işık akısı toleransı +/- 10%.

Güç toleransı +/- 5%.

Işık akısı, ışık yoğunluğu ve aydınlatma verimi EN ISO 17025:2005, EN13032 serisi ve LM-79 standartlarına göre belirlenmiştir.

Ürünle ilgili güncel bilgilere ve Genel Garanti Şartlarına www.lug.com.pl sitemizden erişebilirsiniz.

Bağımsız indeksler için ışık akıları ve güçleri hakkında detaylı bilgi ürün bilgi formunda belirtilmiştir.

Veri sayfasındaki parametreler Ta=25°C için verilmiştir.

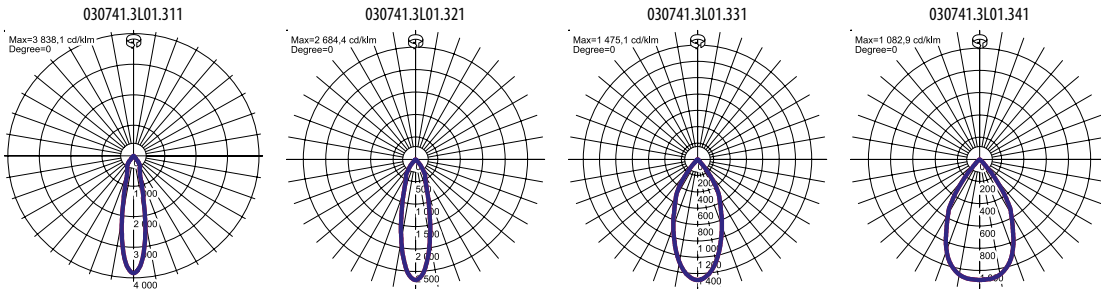
Renk sıcaklığı toleransı +/- 5%.

DİĞER FOTOĞRAFLAR

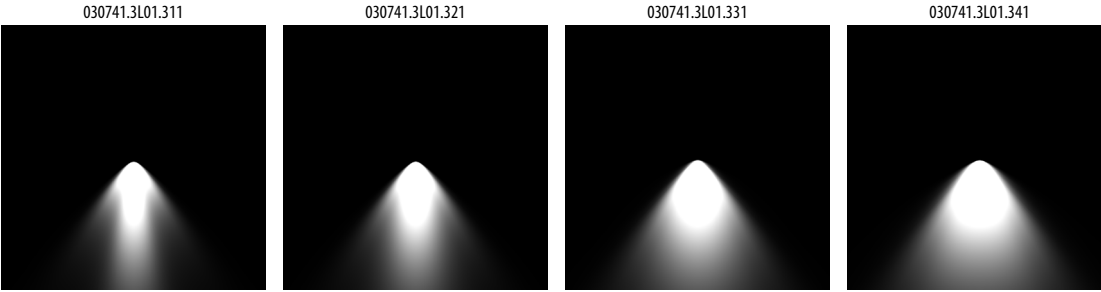


INTO R aile

İŞIK ŞİDDETİ EĞRİLERİ



AYDINLATMA YÖNTEMİ



İşık akısı toleransı +/- 10%.

Güç toleransı +/- 5%.

İşık akısı, ışık yoğunluğu ve aydınlatma verimi EN ISO 17025:2005, EN13032 serisi ve LM-79 standartlarına göre belirlenmiştir.

Ürünle ilgili güncel bilgilere ve Genel Garanti Şartlarına www.lug.com.pl sitemizden erişebilirsiniz.

Bağımsız indeksler için ışık akıları ve güçleri hakkında detaylı bilgi ürün bilgi formunda belirtilmiştir.

Veri sayfasındaki parametreler Ta=25°C için verilmiştir.

Renk sıcaklığı toleransı +/- 5%.