

Gruppo nel catalogo: PLAFONIERE RASTER E MODULARI

220-240V  
50/60 HzIK  
03IP  
20/40

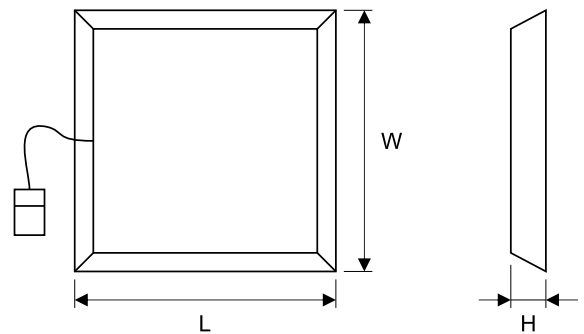
Un apparecchio di illuminazione con una sorgente LED che utilizza la tecnologia Tunable White, che permette di regolare la temperatura del colore da una luce bianca calda a una fredda. La temperatura di colore regolata in base al ritmo diurno delle persone, insieme alla giusta intensità luminosa, migliora il nostro umore e influisce sulla nostra efficienza. Particolarmente consigliato per uffici, scuole, università e strutture mediche.



<b>DATI TECNICI</b>	<b>Montaggio:</b> direttamente sulla struttura del soffitto <b>Corpo:</b> powder-painted steel sheet <b>Colore:</b> bianca <b>Diffusore:</b> opale opaco (PMMA)
<b>DATI ELETTRICI</b>	<b>Efficienza dell'alimentatore:</b> 90% <b>Alimentazione:</b> 220-240V 50/60Hz <b>Contiene una fonte di luce:</b> sì <b>Tipo di accessorio:</b> DALI
<b>DATI OTTICI</b>	<b>Allacciamento elettrico:</b> cavo max 4x1,5 mm <sup>2</sup> <b>Diffusione della luce:</b> omnidirezionale <b>Modo di illuminazione:</b> diretto <b>ULOR / DLOR:</b> 0/100
<b>DATI GENERALI</b>	<b>Durata (L80B10):</b> 100 000 h <b>Garanzia:</b> 5 anni <b>Applicazione:</b> uffici, gallerie, aule scolastiche, aule <b>Note:</b> sistema di controllo disponibile da ordinare separatamente

Codice	Tipo di accessorio	Potenza della plafoniera [W]	Flusso luminoso della plafoniera [lm]	Temperatura di colore [K]	CRI / Ra	Campo della temperatura di esercizio [°C]
060361.3L01.311	DALI	23	3000-3100	2700 - 6500	≥90	0 ... +40
060361.3L02.311	DALI	33	4200-4300	2700 - 6500	≥90	0 ... +40
060361.3L03.311	DALI	42	5150-5250	2700 - 6500	≥90	0 ... +40

Codice	Dimensioni [mm] L W H	Dimensioni di montaggio [mm] L W	Quantità sul pallet	Quantità nella confezione	Peso netto [kg]
060361.3L01.311	595 595 80	600 600	40	1	3,7
060361.3L02.311	595 595 80	600 600	40	1	3,7
060361.3L03.311	595 595 80	600 600	40	1	3,7



Tolleranza del flusso luminoso +/- 10%; tolleranza della potenza +/- 5%; tolleranza della temperatura di colore +/- 5%.

Il flusso luminoso, la ripartizione dell'intensità della luce ed il rendimento luminoso sono stati esaminati secondo le norme EN ISO 17025:2005 per una serie delle norme EN13032 e della norma LM-79.

I dati attuali sul prodotto, condizioni generali di garanzia sono disponibili sul nostro sito [www.lug.com.pl](http://www.lug.com.pl)

Informazioni dettagliate su flussi luminosi e potenze per singoli indici sono indicate sulla scheda tecnica del prodotto.

I parametri nella scheda tecnica sono forniti per Ta=25°C.

## ALTRE IMMAGINI

---



## ACCESSORIES

---



150210.00605

Cornice g/k per il montaggio delle  
plafoniere p/t 595x595 (foro di  
montaggio 615x615)



150231.00964

Telaio di montaggio per montaggio  
a superficie del LUGCLASSIC LB LED da  
incasso 595x595 (dimensioni telaio:  
635x635)

Tolleranza del flusso luminoso +/- 10%; tolleranza della potenza +/- 5%; tolleranza della temperatura di colore +/- 5%.  
Il flusso luminoso, la ripartizione dell'intensità della luce ed il rendimento luminoso sono stati esaminati secondo le norme EN ISO 17025:2005 per una serie delle norme EN13032 e della norma LM-79.  
I dati attuali sul prodotto, condizioni generali di garanzia sono disponibili sul nostro sito [www.lug.com.pl](http://www.lug.com.pl)  
Informazioni dettagliate su flussi luminosi e potenze per singoli indici sono indicate sulla scheda tecnica del prodotto.  
I parametri nella scheda tecnica sono forniti per Ta=25°C.