

Gruppo nel catalogo: PLAFONIERE DOWNLIGHT

220-240V
50/60 HzIK
03IP
20

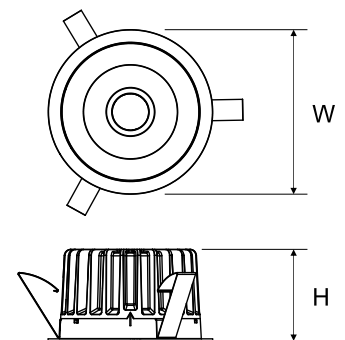
Apparecchio di illuminazione da incasso decorativo in tecnologia TUNABLE WHITE, adattato per il montaggio senza attrezzi, per controsoffitti, per sorgenti luminose a LED. L'apparecchio d'illuminazione nella versione rotonda con diversi angoli di distribuzione della luce.

| | |
|-----------------------|---|
| DATI TECNICI | Montaggio: nel soffitto, con le staffe (incluse nel set) Corpo: aluminum Colore: bianca, nero |
| DATI ELETTRICI | Efficienza dell'alimentatore: 90% Alimentazione: 220-240V 50/60Hz Contiene una fonte di luce: sì Tipo di accessorio: DALI |
| DATI OTTICI | Allacciamento elettrico: cavo max 4x1,5 mm ² Diffusione della luce: rotatorio-simmetrica Modo di illuminazione: diretto Riflettore: lucido sfaccettato ULOR / DLOR: 0/100 |
| DATI GENERALI | Durata (L80B10): 75 000 h Garanzia: 5 anni Applicazione: strutture pubbliche, negozi di alimentari, uffici, saloni automobilistici, aree di circolazione, hall (atri), aule scolastiche, ambulatori, capannoni di produzione, ospizi, appartamenti Informazioni aggiuntive: Alimentazione sicura con SELV a bassa tensione |



| Codice | Colore | Angolo di emissione luminosa | Potenza della plafoniera [W] | Flusso luminoso della plafoniera [lm] | Temperatura di colore [K] | CRI / Ra | Campo della temperatura di esercizio [°C] |
|-----------------|--------|------------------------------|------------------------------|---------------------------------------|---------------------------|----------|---|
| 030741.3L01.311 | bianca | 21° | 35 | 2900-3200 | 2700 - 6500 | 80 | 0 ... +35 |
| 030741.3L01.321 | bianca | 27° | 35 | 2800-3200 | 2700 - 6500 | 80 | 0 ... +35 |
| 030741.3L01.331 | bianca | 46° | 35 | 2700-3100 | 2700 - 6500 | 80 | 0 ... +35 |
| 030741.3L01.341 | bianca | 62° | 35 | 2800-3100 | 2700 - 6500 | 80 | 0 ... +35 |
| 030743.3L01.313 | nero | 21° | 35 | 2900-3200 | 2700 - 6500 | 80 | 0 ... +35 |
| 030743.3L01.323 | nero | 27° | 35 | 2800-3200 | 2700 - 6500 | 80 | 0 ... +35 |
| 030743.3L01.333 | nero | 46° | 35 | 2700-3100 | 2700 - 6500 | 80 | 0 ... +35 |
| 030743.3L01.343 | nero | 62° | 35 | 2800-3100 | 2700 - 6500 | 80 | 0 ... +35 |

| Codice | Dimensioni [mm] W H | Dimensioni di montaggio [mm] ØS | Quantità sul pallet | Quantità nella confezione | Peso netto [kg] |
|-----------------|---------------------|---------------------------------|---------------------|---------------------------|-----------------|
| 030741.3L01.311 | 160 88 | 147 | 360 | 1 | 1,0 |
| 030741.3L01.321 | 160 88 | 147 | 360 | 1 | 1,0 |
| 030741.3L01.331 | 160 88 | 147 | 360 | 1 | 1,0 |
| 030741.3L01.341 | 160 88 | 147 | 360 | 1 | 1,0 |
| 030743.3L01.313 | 160 88 | 147 | 360 | 1 | 1,0 |
| 030743.3L01.323 | 160 88 | 147 | 360 | 1 | 1,0 |
| 030743.3L01.333 | 160 88 | 147 | 360 | 1 | 1,0 |
| 030743.3L01.343 | 160 88 | 147 | 360 | 1 | 1,0 |



Tolleranza del flusso luminoso +/- 10%.

Tolleranza della potenza +/- 5%.

Il flusso luminoso, la ripartizione dell'intensità della luce ed il rendimento luminoso sono stati esaminati secondo le norme EN ISO 17025:2005 per una serie delle norme EN13032 e della norma LM-79.

I dati attuali sul prodotto, condizioni generali di garanzia sono disponibili sul nostro sito www.lug.com.pl

Informazioni dettagliate su flussi luminosi e potenze per singoli indici sono indicate sulla scheda tecnica del prodotto.

I parametri nella scheda tecnica sono forniti per Ta=25°C.

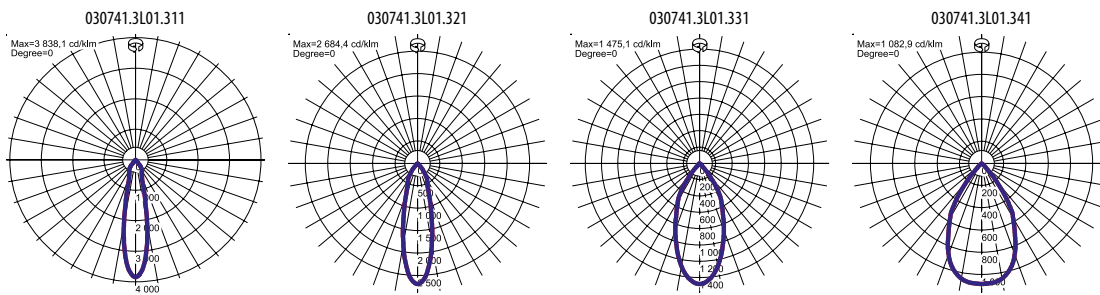
Tolleranza della temperatura di colore +/- 5%.

ALTRE IMMAGINI

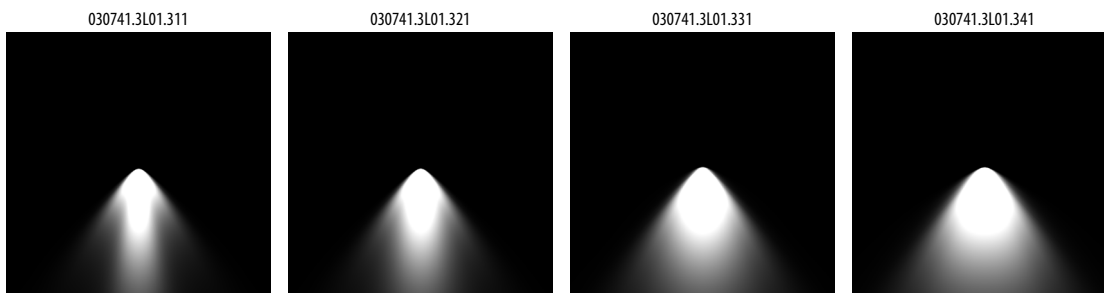


INTO R famiglia

LIGHT BEAM CURVES



MODO DI ILLUMINAZIONE



Tolleranza del flusso luminoso +/- 10%.

Tolleranza della potenza +/- 5%.

Il flusso luminoso, la ripartizione dell'intensità della luce ed il rendimento luminoso sono stati esaminati secondo le norme EN ISO 17025:2005 per una serie delle norme EN13032 e della norma LM-79.

I dati attuali sul prodotto, condizioni generali di garanzia sono disponibili sul nostro sito www.lug.com.pl

Informazioni dettagliate su flussi luminosi e potenze per singoli indici sono indicate sulla scheda tecnica del prodotto.

I parametri nella scheda tecnica sono forniti per $T_a=25^{\circ}\text{C}$.

Tolleranza della temperatura di colore +/- 5%.