

220-240V
50/60 HzIK
03IP
20

Apparecchio decorativo da parete. E' possibile ordinare gli apparecchi in varie dimensioni.

DATI TECNICI**Montaggio:** a muro**Corpo:** profilo di alluminio piegato, plastica, lamiera di acciaio**Colore:** bianca, nero**Diffusore:** plexiglass opalino (PLX), diffusore microprismatico (MPRM)**DATI ELETTRICI****Efficienza dell'alimentatore:** >90%**Alimentazione:** 220-240V 50/60Hz**Contiene una fonte di luce:** sì**Tipo di accessorio:** ED**Allacciamento elettrico:** cavo max 3x0,75 mm²**DATI OTTICI****Diffusione della luce:** simmetrica**Modo di illuminazione:** diretto**Tipo di ottica:** diffusore**ULOR / DLOR:** 0/100**DATI GENERALI****Durata (L80B10):** 100 000 h**Campo di temperatura d'esercizio:** 0° C ... +35° C**Disponibili su richiesta:** apparecchio di illuminazione in altre dimensioni**Garanzia:** 5 anni**Applicazione:** uffici, sale conferenze, reception, centri commerciali, saloni automobilistici, boutique

Codice	Tipo di accessorio	Potenza della plafoniera [W]	Flusso luminoso della plafoniera [lm]	Efficienza luminosa [lm/W]	Temperatura di colore [K]	CRI / Ra	Diffusore
Tipo: Ø500							
20026X.5L01.221	ED	28	2850	102	3000	80	plexiglass opalino (PLX)
20026X.5L02.221	ED	28	2900	104	4000	80	plexiglass opalino (PLX)
20026X.5L01.222	ED	28	3550	127	3000	80	diffusore microprismatico (MPRM)
20026X.5L02.222	ED	28	3700	132	4000	80	diffusore microprismatico (MPRM)
20026X.5L03.221	ED	47	4800	102	3000	80	plexiglass opalino (PLX)
20026X.5L04.221	ED	47	5000	106	4000	80	plexiglass opalino (PLX)
20026X.5L03.222	ED	47	5500	117	3000	80	diffusore microprismatico (MPRM)
20026X.5L04.222	ED	47	5700	121	4000	80	diffusore microprismatico (MPRM)
Tipo: Ø700							
20026X.5L05.231	ED	33	3650	111	3000	80	plexiglass opalino (PLX)
20026X.5L06.231	ED	33	3800	115	4000	80	plexiglass opalino (PLX)
20026X.5L05.232	ED	33	4600	139	3000	80	diffusore microprismatico (MPRM)
20026X.5L06.232	ED	33	4800	145	4000	80	diffusore microprismatico (MPRM)
20026X.5L07.231	ED	75	7300	97	3000	80	plexiglass opalino (PLX)
20026X.5L08.231	ED	75	7600	101	4000	80	plexiglass opalino (PLX)
20026X.5L07.232	ED	75	9500	127	3000	80	diffusore microprismatico (MPRM)
20026X.5L08.232	ED	75	9990	133	4000	80	diffusore microprismatico (MPRM)
Tipo: Ø900							
20026X.5L09.241	ED	50	5950	119	3000	80	plexiglass opalino (PLX)
20026X.5L10.241	ED	50	6200	124	4000	80	plexiglass opalino (PLX)
20026X.5L09.242	ED	50	7200	144	3000	80	diffusore microprismatico (MPRM)
20026X.5L10.242	ED	50	7500	150	4000	80	diffusore microprismatico (MPRM)
20026X.5L11.241	ED	83	9600	116	3000	80	plexiglass opalino (PLX)
20026X.5L12.241	ED	83	10000	120	4000	80	plexiglass opalino (PLX)

Tolleranza del flusso luminoso +/- 10%.

Tolleranza del potenza +/- 5%.

Il flusso luminoso, la ripartizione dell'intensità della luce ed il rendimento luminoso sono stati esaminati secondo le norme EN ISO 17025:2005 per una serie delle norme EN13032 e della norma LM-79.

I dati aggiornati sul prodotto sono disponibili sul nostro sito www.flashdq.pl

Informazioni dettagliate su flussi luminosi e potenze per singoli indici sono indicate sulla scheda tecnica del prodotto.

I parametri nella scheda tecnica sono forniti per Ta=25°C.

Codice	Tipo di accessorio	Potenza della plafoniera [W]	Flusso luminoso della plafoniera [lm]	Efficienza luminosa [lm/W]	Temperatura di colore [K]	CRI / Ra	Diffusore
Tipo: Ø900							
20026X.5L11.242	ED	83	12000	145	3000	80	diffusore microprismatico (MPRM)
20026X.5L12.242	ED	83	12500	151	4000	80	diffusore microprismatico (MPRM)

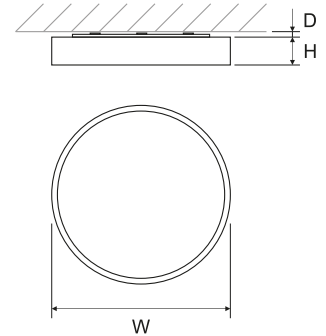
20026 .5L01.221

- Colore
- 1 bianca
- 3 Nero

Codice	Dimensioni [mm] W H D	Quantità nella confezione	Peso netto [kg]
Tipo: Ø500			
20026X.5L01.221	500 80 7	1	3,0
20026X.5L02.221	500 80 7	1	3,0
20026X.5L01.222	500 80 7	1	3,0
20026X.5L02.222	500 80 7	1	3,0
20026X.5L03.221	500 80 7	1	3,0
20026X.5L04.221	500 80 7	1	3,0
20026X.5L03.222	500 80 7	1	3,0
20026X.5L04.222	500 80 7	1	3,0

Tipo: Ø700			
20026X.5L05.231	700 80 7	1	5,0
20026X.5L06.231	700 80 7	1	5,0
20026X.5L05.232	700 80 7	1	5,0
20026X.5L06.232	700 80 7	1	5,0
20026X.5L07.231	700 80 7	1	5,0
20026X.5L08.231	700 80 7	1	5,0
20026X.5L07.232	700 80 7	1	5,0
20026X.5L08.232	700 80 7	1	5,0

Tipo: Ø900			
20026X.5L09.241	900 80 7	1	9,0
20026X.5L10.241	900 80 7	1	9,0
20026X.5L09.242	900 80 7	1	9,0
20026X.5L10.242	900 80 7	1	9,0
20026X.5L11.241	900 80 7	1	9,0
20026X.5L12.241	900 80 7	1	9,0
20026X.5L11.242	900 80 7	1	9,0
20026X.5L12.242	900 80 7	1	9,0



Tolleranza del flusso luminoso +/- 10%.

Tolleranza della potenza +/- 5%.

Il flusso luminoso, la ripartizione dell'intensità della luce ed il rendimento luminoso sono stati esaminati secondo le norme EN ISO 17025:2005 per una serie delle norme EN13032 e della norma LM-79.

I dati aggiornati sul prodotto sono disponibili sul nostro sito www.flashdq.pl

Informazioni dettagliate su flussi luminosi e potenze per singoli indici sono indicate sulla scheda tecnica del prodotto.

I parametri nella scheda tecnica sono forniti per Ta=25°C.

ALTRE IMMAGINI

Colore: bianca
Diffusore: diffusore micropismatico (MPRM)



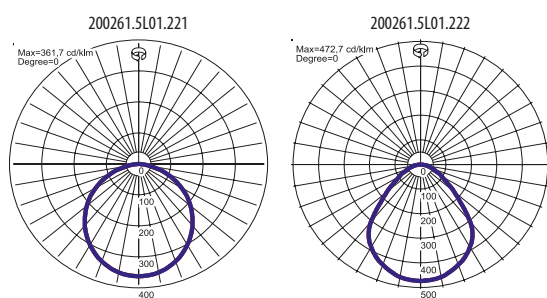
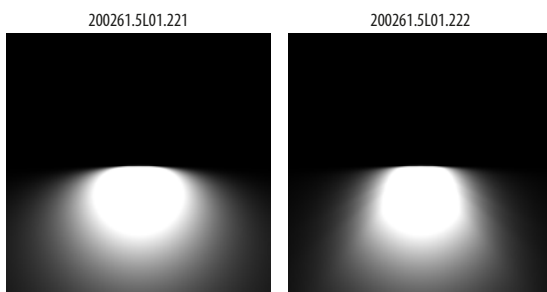
Colore: nero
Diffusore: diffusore micropismatico (MPRM)



Colore: bianca
Diffusore: plexiglass opalino (PLX)



Colore: nero
Diffusore: plexiglass opalino (PLX)

LIGHT BEAM CURVES**MODO DI ILLUMINAZIONE**

Tolleranza del flusso luminoso +/- 10%.

Tolleranza del potenza +/- 5%.

Il flusso luminoso, la ripartizione dell'intensità della luce ed il rendimento luminoso sono stati esaminati secondo le norme EN ISO 17025:2005 per una serie delle norme EN13032 e della norma LM-79.

I dati aggiornati sul prodotto sono disponibili sul nostro sito www.flashdq.pl

Informazioni dettagliate su flussi luminosi e potenze per singoli indici sono indicate sulla scheda tecnica del prodotto.

I parametri nella scheda tecnica sono forniti per $T_a=25^{\circ}\text{C}$.