

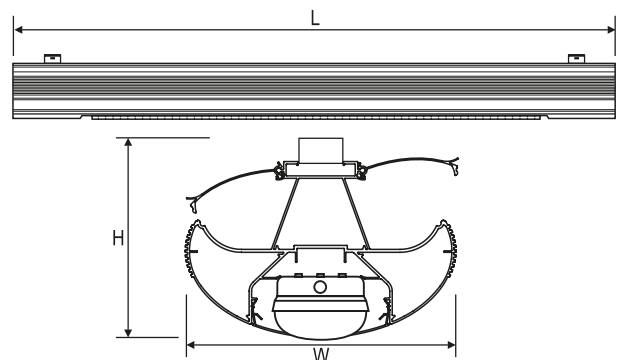
Sistema di LED sospesi con una camera di luce e due camere separate di cablaggi.
Classe II dell'apparecchio.

DATI TECNICI	Montaggio: sospeso, con sospensione a fune (su richiesta) Corpo: aluminium profile, luminaire body made of UV resistant polyester material reinforced with fibreglass Colore: grigio Diffusore: acrilico (PPMA)
DATI ELETTRICI	Efficienza dell'alimentatore: >90% Alimentazione: 220-240V 50/60Hz Contiene una fonte di luce: sì Tipo di accessorio: ED, WIELAND, altoparlante 10W, cablaggio passante Allacciamento elettrico: cavo max 4x2,5 mm ²
DATI OTTICI	Diffusione della luce: simmetrica Modo di illuminazione: diretto
DATI GENERALI	Durata (L70B50): 50 000 h Campo di temperatura d'esercizio: -25°C ... +35°C Disponibili su richiesta: DIM 1..10V, DALI, modulo d'emergenza LED, sensore di movimento a radar Equipaggiamento aggiuntivo: clips made of stainless steel Garanzia: 5 anni Applicazione: metro, parcheggi, strutture industriali, stazioni



Codice	Tipo di accessorio	Potenza LED [W]	Potenza della plafoniera [W]	Flusso LED [lm]	Flusso luminoso della plafoniera [lm]	Efficienza luminosa [lm/W]	Temperatura di colore [K]	CRI/ Ra
900130.00123	ED,WIELAND,altoparlante 10W,cablaggio passante	55	60	7400	6600	110	4000	≥80
900130.00122	ED,WIELAND,cablaggio passante	55	60	7400	6600	110	4000	≥80
900130.00121	-	-	-	-	-	-	-	-

Codice	Dimensioni [mm] L W H	Quantità sul pallet	Quantità nella confezione	Peso netto [kg]
900130.00123	3000 275 245	9	1	32,0
900130.00122	3000 275 245	9	1	30,0
900130.00121	3000 275 245	9	1	25,0



Tolleranza del flusso luminoso +/- 10%.