

220-240V  
50/60 HzIK  
03IP  
20

Luminaria de superficie decorativa. Es posible pedir las luminarias en varias dimensiones.

**DATOS TÉCNICOS****Montaje:** montaje superficial**Carcasa:** perfil de aluminio doblado, plástico, chapa de acero**Color:** blanco, negro**Difusor:** plexiglas ópalo (PLX), difusor de plexiglas microprismático (MPRM)**DATOS ELÉCTRICOS****Eficiencia de la alimentación:** >90%**Potencia:** 220-240V 50/60Hz**Incluye fuente de luz:** sí**Tipo de equipamiento:** ED**Conexión eléctrica:** alambre max 3x0,75 mm<sup>2</sup>**DATOS ÓPTICOS****Distribución de la luz:** simétrico**Forma de iluminar:** directo**Tipo de óptica:** difusor**ULOR / DLOR:** 0/100**INFORMACION GENERAL****Vida útil (L80B10):** 100 000 h**Rango de temperatura de trabajo:** 0°C ... +35°C**Disponible bajo solicitud:** luminaria en otros tamaños**Garantía:** 5 años**Aplicación:** oficinas, salas de conferencias, mostradores de recepción, centros comerciales, concesionarios de automóviles, tiendas

Code	Tipo de equipamiento	Potencia de la luminaria [W]	Flujo luminoso de luminaria [lm]	Eficiencia [lm/W]	Temperatura de color [K]	CRI/Ra	Difusor
<b>Tipo: Ø500</b>							
20026X.5L01.221	ED	28	2850	102	3000	80	plexiglas ópalo (PLX)
20026X.5L02.221	ED	28	2900	104	4000	80	plexiglas ópalo (PLX)
20026X.5L01.222	ED	28	3550	127	3000	80	difusor de plexiglas microprismático (MPRM)
20026X.5L02.222	ED	28	3700	132	4000	80	difusor de plexiglas microprismático (MPRM)
20026X.5L03.221	ED	47	4800	102	3000	80	plexiglas ópalo (PLX)
20026X.5L04.221	ED	47	5000	106	4000	80	plexiglas ópalo (PLX)
20026X.5L03.222	ED	47	5500	117	3000	80	difusor de plexiglas microprismático (MPRM)
20026X.5L04.222	ED	47	5700	121	4000	80	difusor de plexiglas microprismático (MPRM)
<b>Tipo: Ø700</b>							
20026X.5L05.231	ED	33	3650	111	3000	80	plexiglas ópalo (PLX)
20026X.5L06.231	ED	33	3800	115	4000	80	plexiglas ópalo (PLX)
20026X.5L05.232	ED	33	4600	139	3000	80	difusor de plexiglas microprismático (MPRM)
20026X.5L06.232	ED	33	4800	145	4000	80	difusor de plexiglas microprismático (MPRM)
20026X.5L07.231	ED	75	7300	97	3000	80	plexiglas ópalo (PLX)
20026X.5L08.231	ED	75	7600	101	4000	80	plexiglas ópalo (PLX)
20026X.5L07.232	ED	75	9500	127	3000	80	difusor de plexiglas microprismático (MPRM)
20026X.5L08.232	ED	75	9990	133	4000	80	difusor de plexiglas microprismático (MPRM)
<b>Tipo: Ø900</b>							
20026X.5L09.241	ED	50	5950	119	3000	80	plexiglas ópalo (PLX)
20026X.5L10.241	ED	50	6200	124	4000	80	plexiglas ópalo (PLX)
20026X.5L09.242	ED	50	7200	144	3000	80	difusor de plexiglas microprismático (MPRM)
20026X.5L10.242	ED	50	7500	150	4000	80	difusor de plexiglas microprismático (MPRM)
20026X.5L11.241	ED	83	9600	116	3000	80	plexiglas ópalo (PLX)

Tolerancia del flujo de la luz +/- 10%.

Tolerancia del potencia +/- 5%.

Haz de luz, distribución de la intensidad luminica y rendimiento lumínico conformes con la norma EN ISO 17025:2005, para la serie de normas EN13032 y norma LM-79.

La información más actualizada sobre el producto en nuestro sitio web [www.flashdq.com](http://www.flashdq.com)

La información detallada sobre flujos luminosos y potencias para índices individuales se indica en la hoja de datos del producto.

Los parámetros en la hoja de datos se dan para Ta=25°C.

Code	Tipo de equipamiento	Potencia de la luminaria [W]	Flujo luminoso de luminaria [lm]	Eficiencia [lm/W]	Temperatura de color [K]	CRI/Ra	Difusor
<b>Tipo: Ø900</b>							
20026X.5L12.241	ED	83	10000	120	4000	80	plexiglas ópalo (PLX)
20026X.5L11.242	ED	83	12000	145	3000	80	difusor de plexiglas microprismático (MPRM)
20026X.5L12.242	ED	83	12500	151	4000	80	difusor de plexiglas microprismático (MPRM)

20026  .5L01.221

Color

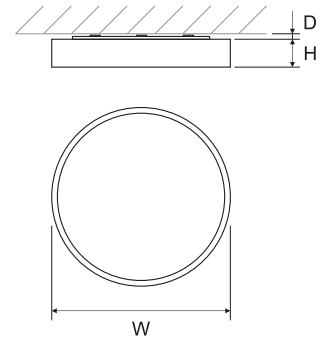
1  blanco

3  negro

Code	Dimensiones [mm] W H D	Cantidad en el paquete	Peso neto [kg]
<b>Tipo: Ø500</b>			
20026X.5L01.221	500 80 7	1	3,0
20026X.5L02.221	500 80 7	1	3,0
20026X.5L01.222	500 80 7	1	3,0
20026X.5L02.222	500 80 7	1	3,0
20026X.5L03.221	500 80 7	1	3,0
20026X.5L04.221	500 80 7	1	3,0
20026X.5L03.222	500 80 7	1	3,0
20026X.5L04.222	500 80 7	1	3,0

<b>Tipo: Ø700</b>			
20026X.5L05.231	700 80 7	1	5,0
20026X.5L06.231	700 80 7	1	5,0
20026X.5L05.232	700 80 7	1	5,0
20026X.5L06.232	700 80 7	1	5,0
20026X.5L07.231	700 80 7	1	5,0
20026X.5L08.231	700 80 7	1	5,0
20026X.5L07.232	700 80 7	1	5,0
20026X.5L08.232	700 80 7	1	5,0

<b>Tipo: Ø900</b>			
20026X.5L09.241	900 80 7	1	9,0
20026X.5L10.241	900 80 7	1	9,0
20026X.5L09.242	900 80 7	1	9,0
20026X.5L10.242	900 80 7	1	9,0
20026X.5L11.241	900 80 7	1	9,0
20026X.5L12.241	900 80 7	1	9,0
20026X.5L11.242	900 80 7	1	9,0
20026X.5L12.242	900 80 7	1	9,0



Tolerancia del flujo de la luz +/- 10%.

Tolerancia del potencia +/- 5%.

Haz de luz, distribución de la intensidad lumínica y rendimiento lumínico conformes con la norma EN ISO 17025:2005, para la serie de normas EN13032 y norma LM-79.

La información más actualizada sobre el producto en nuestro sitio web [www.flashdq.com](http://www.flashdq.com)

La información detallada sobre flujos luminosos y potencias para índices individuales se indica en la hoja de datos del producto.

Los parámetros en la hoja de datos se dan para Ta=25°C.

**OTRAS IMÁGENES**

Color: blanco  
Difusor: difusor de plexiglás microprismático (MPRM)



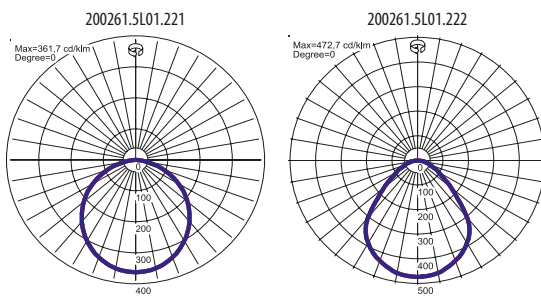
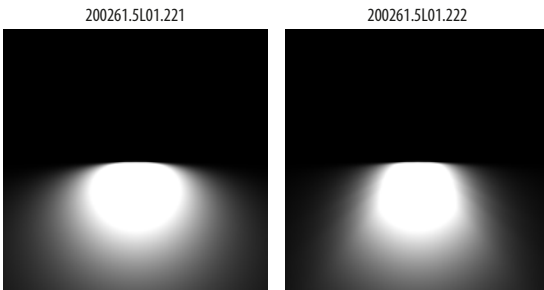
Color: negro  
Difusor: difusor de plexiglás microprismático (MPRM)



Color: blanco  
Difusor: plexiglas ópalo (PLX)



Color: negro  
Difusor: plexiglas ópalo (PLX)

**CURVAS DE INTENSIDAD LUMINOSA****FORMA DE ILUMINAR**

Tolerancia del flujo de la luz +/- 10%.

Tolerancia del potencia +/- 5%.

Haz de luz, distribución de la intensidad luminica y rendimiento lumínico conformes con la norma EN ISO 17025:2005, para la serie de normas EN13032 y norma LM-79.

La información más actualizada sobre el producto en nuestro sitio web [www.flashdq.com](http://www.flashdq.com)

La información detallada sobre flujos luminosos y potencias para índices individuales se indica en la hoja de datos del producto.

Los parámetros en la hoja de datos se dan para Ta=25°C.